

重要安全说明:

请先仔细阅读所有说明, 然后尝试安装或操作本设备, 并注意下列事项:

1. 安装前请区分HDMI EXTENDER TX发射器和 HDMI EXTENDER RX接收器, 红外发射延长线和红外接收延长线。
2. 在工作过程中请勿拔插网线。
3. 本产品上已明确标明电源参数, 在使用非我公司标配电源时请先确认电源参数, 以免烧坏产品。
4. 本产品支持单电源供电, TX给RX供电, RX端电源口为备用端口。

一、产品概述

本产品为1进4出高清HDMI信号网线延长分配器(发射端), 集分配和延长功能于一体, 可将1路HDMI信号输入分配至4路RJ45接口输出, 1路HDMI环出, 通过CAT6网线, 配合4个接收端使用, 实现HDMI信号延长40米, 而且支持单电源供电, 4个接收端通过网线从发射端取电, 仅需在发射端TX接入电源, 即可正常工作。此产品还支持EDID设置功能, 红外传输, 众多功能非常适用于高清音视频展销处、会议展示中心等场合。

二、包装清单



发射器x1



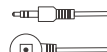
接收器x4



使用说明书 x1



红外发射延长线x1



红外接收延长线x4



DC5V/3A电源适配器x1

三、产品特点

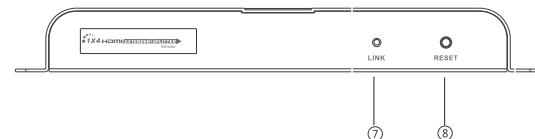
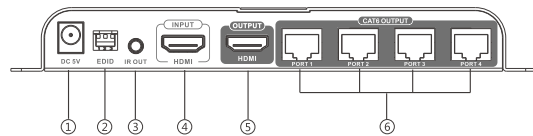
1. 一路HDMI信号输入, 分配至4路RJ45接口输出
2. 支持1路HDMI环出
3. 通过CAT6线可将HDMI信号延长远40米
4. 支持最高分辨率1920x1080@60Hz
5. 支持CAT6/6a/7网线
6. 支持20~60KHz的红外单向回传
7. 支持TX给RX供电
8. 支持EDID设置功能
9. 即插即用, 纯硬件无需设置
10. 挂壁式设计, 安装方便

四、安装要求

1. 输入设备:
带HDMI输出接口的信号源, 如DVD、PS3、机顶盒、PC等。
2. 输出设备:
带HDMI输入接口的显示设备, 如电视机、投影仪。
3. 线缆:
非屏蔽或屏蔽五类/六类网线(UTP/STP CAT6/6A/7), 网线接口标准为IEEE-568B。

五、接口说明

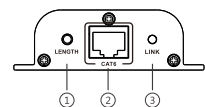
1. 发射器主机(TX)



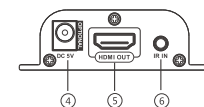
- ① 电源输入接口
- ② EDID拨码开关
- ③ 红外发射延长线接口
- ④ HDMI输入接口

- ⑤ HDMI输出接口
- ⑥ RJ45信号输出接口
- ⑦ 电源/信号指示灯
- ⑧ 复位按钮

2. 接收器主机(RX)



- ① LENGTH键：调整网线长度, 手动+自动共12级：上电后操作按键, 第一、二次为自动效正, 之后为手动效正, 在手动和自动模式之间循环)
- ② RJ45信号输入端口



- ③ RJ45信号连接指示灯：有信号输入时指示灯常亮, 无信号输入时指示灯闪烁
- ④ 电源输入端口(可选)
- ⑤ HDMI信号输出端口
- ⑥ IR红外接收延长线接口

备注：“LENGTH”键具有自适应和手动效正两种功能, 上电不对按键操作, 则采用记忆的参数工作, 如上电后对“LENGTH”键进行操作, 前两次为自适应, 按两次后如再按按键, 将进入手动模式, 手动共10级; 10级手动模式按完后将再次进入自动模式。

六、连接与操作

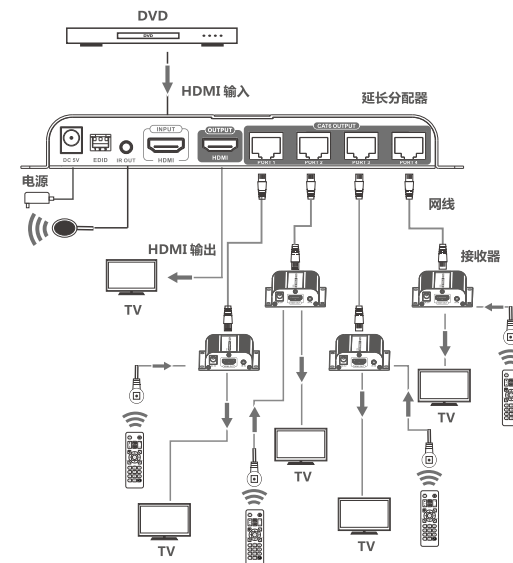
1. 制作网线

IEEE-568B顺序标准: 1-橙白, 2-橙, 3-绿白, 4-蓝, 5-蓝白, 6-绿, 7-棕白, 8-棕。



8芯网线

2. 连接示意图



备注: 请不要对两个RX端的红外接收器同时进行红外遥控操作

3. 连接说明：

- 1) 将主机的HDMI输入接口通过HDMI线连接至HDMI信号源。
- 2) 将红外发射延长线插入主机的 EXTENDER IR OUT接口。
- 3) 将主机的RJ45接口通过网线连接到HDMI EXTENDER RX接收端的RJ45输入接口。
- 4) 将HDMI EXTENDER RX接收端的HDMI输出端口通过HDMI线连接至高清电视机的HDMI接口，并将高清电视机的信号源通道设置为对应的HDMI接口。
- 5) 接通主机电源（产品电源信号指示灯点亮为红色, 当有信号输入时, 电源信号指示灯为蓝色），本机开始工作。

4. 操作方法

- 1) 主机在输出HDMI信号之前会读取电视机的EDID信息并将该信息传送至HDMI信号源端以决定输出模式。
- 2) 本机内置8种EDID，通过拨码开关进行选择，对应信息如下：



拨码开关向上表示“1”



拨码开关向下表示“0”

SW1	SW2	SW3	EDID 模式
0	0	0	720P@50Hz 2.1CH
1	0	0	720P@50Hz 7.1CH
0	1	0	1080i@60Hz 2.1CH
1	1	0	1080i@60Hz 7.1CH
0	0	1	1080P@60 2.1CH
1	0	1	1080p@60Hz 7.1CH
0	1	1	读环出(未接环出则为默认)
1	1	1	默认 720P@50Hz 2.1CH

七、常见问题

1. 电视端无图像无声音输出；
 - 1) 先确认电视是否处于待机模式；
 - 2) 电视机的输入信号通道(HDMI port)是否与连接线一致；
 - 3) 检查接收端LINK灯是否常亮，如果此灯闪烁代表没有收到发送端的信号；
 - 4) 检查发送端信号指示灯是否变为蓝色，红色代表无输入信号；
 - 5) 确认信号源输出的信号为产品支持的分辨率。
2. 图像显示不稳定，闪线，冒点，时有时无；
 - 1) 按下接收端LENGTH或者发射端RESET按键，重新识别信号；
 - 2) 拔插对应端口的网线，重新连接。
3. 只有部分端口有输出信号；
 - 1) 检查网线或者HDMI线是否连接牢靠；
 - 2) 按下接收端LENGTH或者发射端RESET按键，重新识别信号；
 - 3) 拔插对应端口的网线，重新连接。

八、技术参数

项目	参数说明
HDMI 信号	HDMI 1.3, 完全兼容HDCP1.2
输入端口	1 x HDMI
输出端口	4xRJ45, 1xHDMI
支持分辨率	480i@60Hz, 480p@60Hz, 576i@50Hz, 576p@50Hz, 720p@50/60Hz, 1080i@50/60Hz, 1080p@50/60Hz
传输距离	1080p@60Hz全高清信号采用CAT6或以上网线可以传输40米
红外遥控	支持20~60KHz的红外遥控设备
EDID设置	支持EDID设置功能
工作温度	0°C ~ 60°C
电源供电	DC5V/3A

整机功耗	<15W
尺寸	TX: 190(L) x 95.9(W) x 23.9(H) mm RX: 71.6×66.6×22.6mm
颜色	黑色

声明

* 所有的产品和品牌名称都可能是相应生产商的商标或是注册商标。™和®的标示有可能在本说明书上被省略。本说明书所涉及的产品图片与实物可能有细微区别，效果演示图和示意图仅供参考（图片为合成图、模拟演示图），有关产品的外观（包括但不限于颜色）请以实物为准。术语HDMI、HDMI高清多媒体接口和HDMI标识是HDMI Licensing Administrator, Inc. 的商标或注册商标。我们始终竭力提供最优质的产品给客户，所以产品软件与硬件保持不断升级，说明书中所包含的信息，如有更改，恕不另行通知。

HDMI 1进4出 网线延长分配器

用户使用说明书

