

重要安全说明:

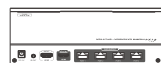
请先仔细阅读所有说明, 然后尝试安装或操作本设备, 并注意下列事项:

1. 安装前请区分HDMI EXTENDER TX发射器和 HDMI EXTENDER RX接收器, 红外发射延长线和红外接收延长线。
2. 在工作过程中请勿拔插网线。
3. 本产品上已明确标明电源参数, 在使用非我公司标配电源时请先确认电源参数, 以免烧坏产品。
4. 本产品支持单电源供电, TX给RX供电, RX端电源口为备用端口。

一、产品概述

本产品为1进4出高清HDMI信号网线延长分配器, 集分配和延长功能于一体, 可将1路HDMI信号输入分配至4路RJ45接口输出, 通过CAT6网线, 配合4个接收端使用, 实现HDMI信号延长30米, 而且支持单电源供电, 4个接收端通过网线从发射端取电, 仅需在发射端TX接入电源, 即可正常工作, 产品支持1路HDMI环出适用于本地遥控。此产品还支持红外传输, 众多功能非常适用于高清音视频展销处, 会议展示中心等场合。

二、包装清单



发射器×1



接收器×4



使用说明书×1



红外发射延长线×1



红外接收延长线×4



DC12V/3A电源适配器×1

三、产品特点

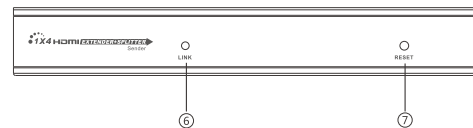
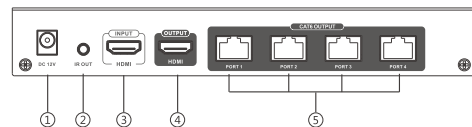
1. TX支持1路HDMI环出
2. 挂壁式设计, 安装方便
3. 支持CAT6/6A/7网线
4. 即插即用, 纯硬件无需设置
5. 支持20~60KHz的红外单向回传
6. 支持超高清分辨率4Kx2K@60Hz, 4K@30Hz HDMI信号延长50米, 1080p@60Hz HDMI信号延长60米
7. 一路HDMI信号输入, 分配至4路RJ45接口输出
9. 支持网线供电, 仅在发射端接入12V电源, 整套产品可正常工作

四、安装要求

1. 输入设备:
带HDMI输出接口的信号源, 如DVD、PS3、机顶盒、PC等。
2. 输出设备:
带HDMI输入接口的显示设备, 如电视机、投影仪。
3. 线缆:
非屏蔽或屏蔽五类/六类网线 (UTP/STP CAT6/6A/7), 网线接口标准为IEEE-568B。

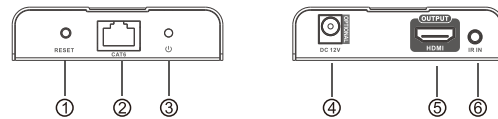
五、接口说明

1. 发射器主机 (TX)



① 电源输入接口	插入包装所附的DC12V/3A电源适配器
② 红外发射延长线接口	插入包装所附红外发射延长线, 使用时请将红外发射器尽量靠近信号来源设备, 以转发来自接收器的红外信号
③ HDMI输入接口	将HDMI信号源设备连接此口
④ HDMI输出接口	本地环出, 将HDMI显示设备连接此口
⑤ RJ45信号输出接口	连接CAT6网线
⑥ 电源/信号指示灯	无图像传输红灯亮, 有图像传输蓝灯亮
⑦ 复位按钮	复位按钮, 按下此按钮设备重新启动

2. 接收器主机 (RX)



① 复位按钮	复位按钮, 按下此按钮设备重新启动
② RJ45信号输入端口	连接CAT6网线
③ 电源/信号传输指示灯	无图像传输红灯亮, 有图像传输蓝灯亮
④ 电源输入端口	RX端备用电源接口
⑤ HDMI信号输出端口	将HDMI显示设备连接此口
⑥ 红外接收延长线端口	插入包装所附红外接收延长线, 确保使用的遥控器在红外接收器的有效范围内

六、连接与操作

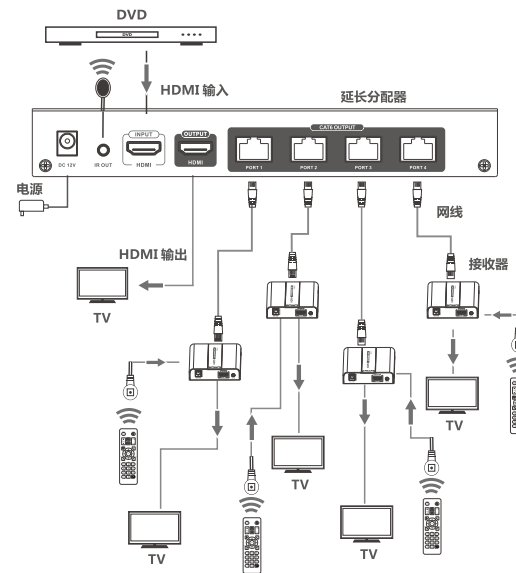
1. 制作网线

IEEE-568B顺序标准: 1-橙白, 2-橙, 3-绿白, 4-蓝, 5-蓝白, 6-绿, 7-棕白, 8-棕。



8芯网线

2. 连接示意图



备注: 请不要对两个或两个以上的RX端的红外接收器同时进行红外遥控操作。

3. 连接说明：

- 1) 将主机的HDMI 输入接口通过HDMI线连接至HDMI信号源。
- 2) 将红外发射延长线插入主机的 EXTENDER IR OUT接口。
- 3) 将主机的RJ45接口通过网线连接到HDMI EXTENDER RX接收端的RJ45输入接口。
- 4) 将HDMI EXTENDER RX接收端的HDMI输出端口通过HDMI线连接至高清电视机的HDMI接口，并将高清电视机的信号源通道设置为对应的HDMI接口。
- 5) 接通主机电源（产品电源信号指示灯点亮为红色，当有信号输入时,电源信号指示灯为蓝色），本机开始工作。

七、常见问题

1. 电视端无图像无声音输出；
 - 1) 先确认电视是否处于待机模式；
 - 2) 电视机的输入信号通道(HDMI port)是否与连接线一致；
 - 3) 检查接收端信号指示灯是否由红色变为蓝色;
 - 4) 检查发送端信号指示灯是否变为蓝色，红色代表无输入信号;
 - 5) 确认信号源输出的信号为产品支持的分辨率。
2. 图像显示不稳定，闪线，冒点，时有时无；
 - 1) 按下发射端RESET按键，重新识别信号；
 - 2) 拔插对应端口的网线，重新连接。
3. 只有部分端口有输出信号；
 - 1) 检查网线或者HDMI线是否连接牢靠；
 - 2) 按下发射端RESET按键，重新识别信号；
 - 3) 拔插对应端口的网线，重新连接。

八、技术参数

项目	参数说明
输入端口	1 x HDMI
输出端口	4 x RJ45, 1xHDMI
HDMI 信号	HDMI 2.0, 兼容HDCP 2.2
支持分辨率	480i@60Hz, 480p@60Hz, 576i@50Hz, 576p@50Hz, 720p@50/60Hz, 1080i@50/60Hz, 1080p@50/60Hz 3840x2160@30/60Hz
红外遥控	支持20~60KHz的红外遥控设备
工作温度	0°C ~ 60°C
储存温度	-20°C ~ 70°C
电源供电	DC12V/3A
整机功耗	TX: <32W RX:<6W
尺寸	TX: 212.6(L) x 102.49(W) x 31.0(H) mm RX: 101.1(L) x 81.6(W) x 20.6(H)mm
重量	TX : 575g RX : 190g
颜色	黑色

声明

* 所有的产品和品牌名称都可能是相应生产商的商标或是注册商标。TM 和 © 的标示有可能在本说明书上被省略。本说明书所涉及的产品图片与实物可能有细微区别，效果演示图和示意图仅供参考（图片为合成图、模拟演示图），有关产品的外观（包括但不限于颜色）请以实物为准。

我们始终竭力提供最优质的产品给客户，所以产品软件与硬件保持不断升级，说明书中所包含的信息，如有更改，恕不另行通知。

HDMI 1进4出 网线延长分配器

用户使用说明书

4Kx2K
60Hz

